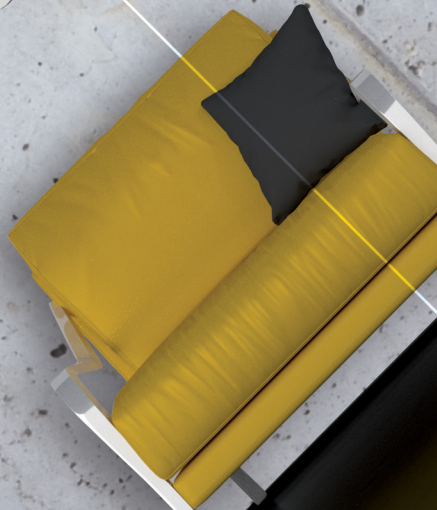




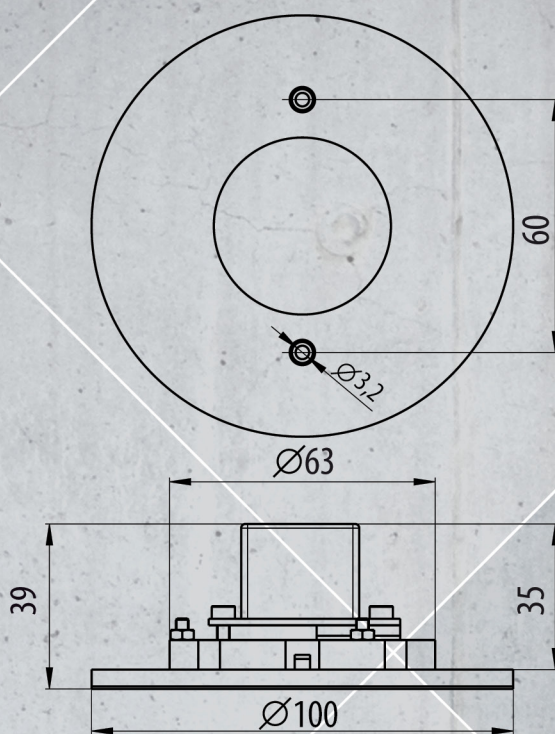
antares



antares

ANTARES je vestavné svítidlo, které je určeno pro montáž do elektrokrabíčky do stěny.

Svítidlo se používá na osvětlení vnějších i vnitřních přístupových cest a schodů v bytové nebo průmyslové výstavbě a všude tam, kde je potřebná snadná orientace. Je možné ho použít v interiéru i exteriéru. Umísťuje se obvykle ve výšce 500-750 mm nad terénem v pravidelných rozestupech.



Varianty a parametry svítidla ANTARES

typ	vestavné svítidlo	
použití	na osvětlení vnějších i vnitřních přístupových cest a schodů	
základní barva svítidla	broušený nerez	
IP	IP65 (při zapuštění do fasády - krabice KEZ)	
délka/šířka/výška (mm)	100/39	
barvy světla	teplá (3000K)	neutrální (4000K)
difuzor	matný	
upevnění	vestavné do instalační krabice KEZ, UK1/KU68	
světelný výkon/příkon	200lm/2W AC 230V	400lm/4W AC230V
hmotnost bez krabice (kg)	0,2	
ovládání		

Výhody svítidla ANTARES

- Dlouhá životnost svítidla, dosažená pomocí vlastní výroby a patentovaným LED modulům.
- Záruční doba 5 let, podložená vlastním vývojem LED modulů, zaručujících životnost LED diod minimálně 50 000 hodin, což je nepřetržité svícení po dobu téměř 6 let.
- Věrnost podání barev (CRI) : neutrální bílá Ra>85 + studená, teplá, kombinovaná MIX>80
- Neruší blikáním a neunavuje oči.
- Okamžitý start svítidla v plném výkonu. Tato vlastnost umožňuje použití i v podmínkách, kde dochází k častému rozsvícení a zhasnutí a nemá žádný vliv na životnost svítidla.
- Pracovní teplota -20° až +40°
- Ochrana životního prostředí, protože neobsahuje rtuť ani jiné těžké kovy.
- Úspora elektrické energie, protože nevyzařuje zbytečné teplo a to se projeví nižším celkovým příkonem svítidla.