

Bohemia
LED

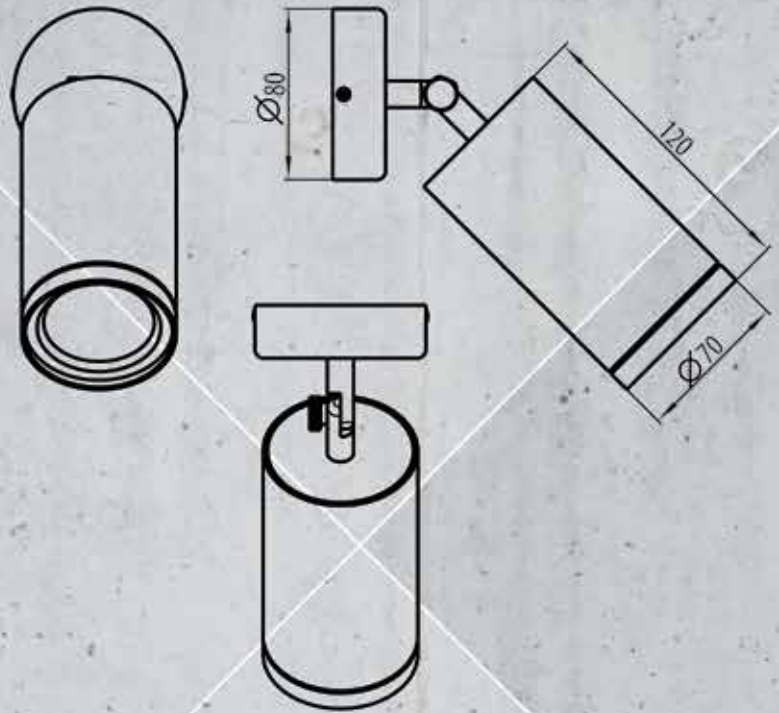


naos

naos

Die Leuchte NAOS findet in jeder modern eingerichteten Wohnung Verwendung, wo sie sich in kompakten Kombinationen zu 2 bis 3 Leuchten verwenden lässt.

Des Weiteren ist diese Leuchte zu eleganten Beleuchtungszwecken von Fluren, Hallen, Rezeptionen, Hotelzimmern und Sanitärräumen bestimmt. Von Vorteil ist, dass sie einfach in einen beliebigen Winkel gedreht werden kann. Wichtig ist die Auswahl der Lichtfarben. Diese erfolgt unter Beachtung der Farbtreue - zum Lesen wird z. B. eine neutrale Farbe verwendet, für das Schlafzimmer wiederum eine warme Farbe, welcher der normalen Glühlampe nahekommt und von beruhigender Wirkung auf den menschlichen Organismus ist. Sie wird aus geschliffenem Edelstahl mit einem Durchmesser von 70 mm mit Kippmöglichkeit in einen beliebigen Winkel hergestellt.



Varianten und Parameter der Leuchte Naos

Typ	kreisförmige Kippelleuchte					
Anwendungsbereich	zur Beleuchtung von Fluren, Restaurants, Wohnräumen und Hotelräumen					
Grundfarbe der Leuchte	geschliffener Edelstahl					
Schutzabdeckung	IP 54					meistverkaufte Variante
Länge/Breite/Höhe (mm)	70/70/120					70/70/120
Lichtfarben	neutral (4000K)	kalt (6000K)	warm (3000K)	Mix (3000-6000K)	warm (3000K)	
Diffusor	halbmatt	matt	Pyramide		Pyramide	
Befestigung	Kipp-Gelenk-Leuchte					Kipp-Gelenk-Leuchte
Lichtleistung / Stromverbrauch	200lm/3W, AC 230V	600lm/7W, AC 230V	700lm/8W, AC 230V	850lm/10W, AC 230V	600lm/7W, AC 230V	

Wählen Sie sich eine Möglichkeit aus jeder Zeile aus und **bilden Sie Ihren eigenen Beleuchtungskörper** genau nach Ihren Vorstellungen.

Vorteile der Leuchte Naos

- durch den niedrigem Verbrauch der DT-LED-LIGHTS-Leuchten ist Folgendes garantiert:
 - höhere Energieeinsparungen - bis zu 8-10 x mehr im Vergleich mit Glühlampen sowie 1,5 - 2x mehr im Vergleich mit Leuchtstoffröhren
 - schnelle Amortisierung der Investition beim Austausch der kompletten Leuchte,
 - lange Lebensdauer aufgrund der richtigen Kühlung. Aufgrund der original-tschechischen Lösung in Bezug auf die Kühlung der LEDs beträgt die Lebensdauer einer LED-Diode mindestens 50.000 Stunden, was einer ununterbrochenen Beleuchtung für einen Zeitraum von fast 6 Jahren entspricht!
- getreue Farbwiedergabe:
 - neutral weiß, Ra > 85,
 - warm weiß, Ra > 80,
 - kalt weiß, Ra > 80,
 - Kombination aus kalt und warm weiß, Ra > 80.
- Keine Störungen durch Blinken - die Leuchte ermüdet die Augen nicht durch Blinken, wie dies z. B. bei einigen Leuchtstoffröhren der Fall ist.
- Sofortiger Start der Leuchte - die DT LED LIGHTS leuchten innerhalb von einer Sekunde mit voller Leistung. Aufgrund ihrer Eigenschaften sind sie somit für Räume vorbestimmt, wo das Licht oft ein- und ausgeschaltet wird, die Lebensdauer bleibt hiervon unberührt.
- Beständigkeit gegenüber niedrigen Temperaturen – die Verwendung der Leuchten ist bei sehr niedrigen Temperaturen möglich - und dies bis -20 °C.