

Bohemia  
**LED**

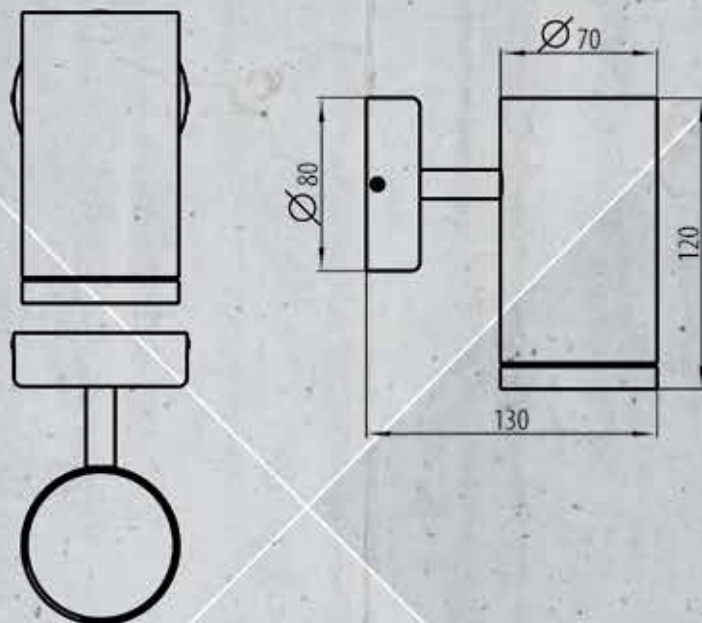
**rana**



# rana

**Die Edelstahl-Wandleuchte RANA mit Seitenhalterung für die Wand mit einem Durchmesser von 70 mm ist vor allem zur Beleuchtung von Kunstgegenständen in Ausstellungen, von Fluren, etc. bestimmt.**

Von Vorteil ist die variable Beleuchtungsmöglichkeit - und dies entweder nach unten oder man kann die Version wählen, bei welcher die Beleuchtung gleichzeitig nach oben und unten erfolgt. Durch diese Version wird die Beleuchtung des Deckenkörpers auf effektive Weise intensiviert. Zur Wahrung der Farbtreue wird eine Leuchte mit neutralem Lichtschein verwendet bzw. als Ersatz für die Beleuchtung mit Glühlampen mit beruhigender warmer Lichtfarbe. Eine interessante Alternative ist die Verwendung von kaltem Licht, wodurch die Konzentration erhöht wird. Für anspruchsvolle Kunden haben wir auch die MIX-Version im Angebot - mit kalter und warmer Farbe.



## Varianten und Parameter der Leuchte Rana

Typ	kreisförmige Lampe mit Seitenhalter					
Anwendungsbereich	zum Anstrahlen von Bildern und Kunstgegenständen					
Grundfarbe der Leuchte	geschliffener Edelstahl					
Schutzabdeckung	IP 54					<b>meistverkaufte Variante</b>
Länge/Breite/Höhe (mm)	70/70/120					70/70/120
Lichtfarben	neutral (4000K)	kalt (6000K)	warm (3000K)	Mix (3000-6000K)		warm (3000K)
Diffusor	halbmatt	matt	Pyramide			Pyramide
Befestigung	mit einem Rohr von der Seite					mit einem Rohr von der Seite
Lichtleistung / Stromverbrauch	200lm/3W, AC 230V	600lm/7W, AC 230V	700lm/8W, AC 230V	850lm/10W, AC 230V		600lm/7W, AC 230V

Wählen Sie sich eine Möglichkeit aus jeder Zeile aus und **bilden Sie Ihren eigenen Beleuchtungskörper** genau nach Ihren Vorstellungen.

## Vorteile der Leuchte Rana

- durch den niedrigem Verbrauch der DT-LED-LIGHTS-Leuchten ist Folgendes garantiert:
  - höhere Energieeinsparungen - bis zu 8-10 x mehr im Vergleich mit Glühlampen sowie 1,5 - 2x mehr im Vergleich mit Leuchtstoffröhren
  - schnelle Amortisierung der Investition beim Austausch der kompletten Leuchte,
  - lange Lebensdauer aufgrund der richtigen Kühlung. Aufgrund der original-tschechischen Lösung in Bezug auf die Kühlung der LEDs beträgt die Lebensdauer einer LED-Diode mindestens 50.000 Stunden, was einer ununterbrochenen Beleuchtung für einen Zeitraum von fast 6 Jahren entspricht!
- getreue Farbwiedergabe:
  - neutral weiß, Ra > 85,
  - warm weiß, Ra > 80,
  - kalt weiß, Ra > 80,
  - Kombination aus kalt und warm weiß, Ra > 80.
- Keine Störungen durch Blinken - die Leuchte ermüdet die Augen nicht durch Blinken, wie dies z. B. bei einigen Leuchtstoffröhren der Fall ist.
- Sofortiger Start der Leuchte - die DT LED LIGHTS leuchten innerhalb von einer Sekunde mit voller Leistung. Aufgrund ihrer Eigenschaften sind sie somit für Räume vorbestimmt, wo das Licht oft ein- und ausgeschaltet wird, die Lebensdauer bleibt hiervon unberührt.
- Beständigkeit gegenüber niedrigen Temperaturen – die Verwendung der Leuchten ist bei sehr niedrigen Temperaturen möglich - und dies bis -20 °C.