

Bohemia  
**LED**

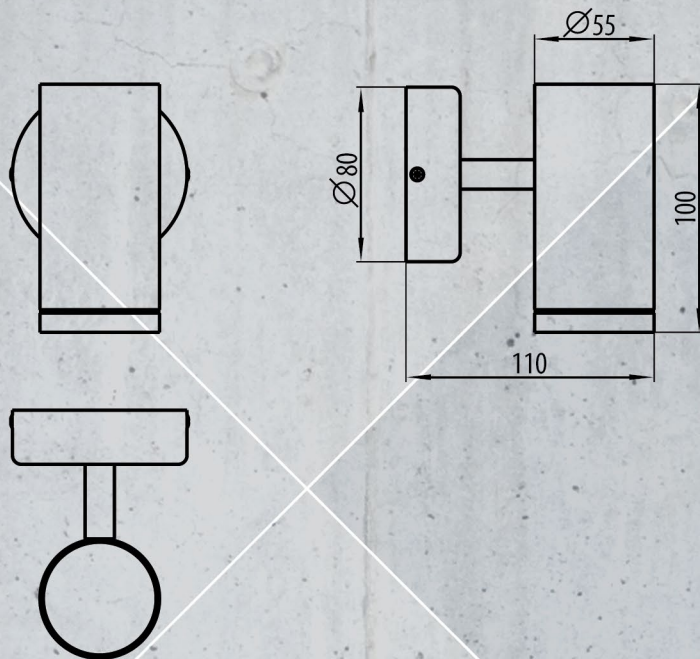
**ROSS**



# ross

## Nerezová nástěnná svítidla ROSS s bočním připevněním na zeď o průměru 55 mm jsou určena pro nasvícení chodeb, uměleckých exponátů, atd.

Mají možnost variabilního způsobu osvětlení pouze směrem dolů, nebo lze vybrat verzi, která svítí i směrem nahoru v několika světelných výkonech. Tato verze může, více či méně zintenzivnit nasvícení stropního tělesa. Pro zachování věrnosti barev je doporučováno svítidlo s neutrálním svitem, popř. jako náhrada žárovkového osvětlení s uklidňující teplou barvou světla. Zajímavou alternativou je použití studeného světla, které zvyšuje koncentraci. Pro náročné zákazníky nabízíme i verzi MIX, kde, je obsažena, jak studená tak i teplá barva.



### Varianty a parametry svítidla Ross

typ	kruhové svítidlo s bočním úchytem				<b>Nejprodávanejší varianta</b>
použití	nasvětlování obrazů a uměleckých předmětů				
základní barva svítidla	broušený nerez				55/55/100
délka/šířka/výška (mm)	55/55/100				teplé (3000K)
barvy světla	neutral (4000K)	studené (6000K)	teplé (3000K)	mix (3000 - 6000K)	pyramidový
difuzor	polomatný	matný	pyramidový		trubkové z boku
upevnění	trubkové z boku				18 lm/1,9W, AC 230V
světelný výkon / příkon	8 lm/0,5W, AC 230V	18 lm/1,9W, AC 230V	25 lm/2,9W, AC 230V		

Vyberte 1 možnost z každého řádku a **poskládejte si své vlastní svítidlo** přesně podle Vašich představ a potřeb.

### Výhody svítidla Ross

- Dlouhá životnost díky hvězdným patentově chráněným modulům.
- Díky použití LED speciálně vyvinutých firmou BohemiaLED, která je partnerskou společností DTLEDlights, dosahuje životnost LED diod min 50.000 hodin, což odpovídá nepřetržitému svícení po dobu téměř 6 let!
- Věrnost podání barev:
  - neutrální bílá, Ra > 85 teplá bílá, Ra > 80
  - studená bílá, Ra > 80 kombinovaná studená a teplá bílá (MIX), Ra > 80
- Neruší blikáním - svítidla neunavují oči blikáním tak jako zářivková svítidla s tlumivkou.
- Okamžitý start - svítidla BohemiaLED se rozsvítí plným výkonem do jedné sekundy. Jejich vlastnosti je tedy předurčují i do prostor, kde dochází k častému rozsvěcování a zhasínání, životnost se přitom nesnižuje.
- Odolnost proti nízkým teplotám - je možné používat při velmi nízkých teplotách, a to až do -20 °C.
- Životní prostředí - naše výrobky neobsahují rtuť ani jiné těžké kovy a jsou tedy šetrné k životnímu prostředí. BohemiaLED moduly použité ve svítidle nevyzařují zbytečně teplo, což se projeví až 10x nižší spotřebou elektrické energie oproti klasické žárovce.